

exertis Connect

Ihr Kabel- und Netzwerkspezialist



Zubehör / Bürogeräte / Verbrauchsmaterial

a **DCC** business

Zubehör / Bürogeräte / Verbrauchsmaterial

Notebooktaschen	326
Büroorganisation	326
TFT- / LCD Halterungen	327
Video-Projektions-Leinwand	334
Projektor Halterung	334
Postbearbeitung	335
Aktenvernichter	336
Reinigungsprodukte	337

DACOMEX Notebooktasche Basic

Schlanke, kompakte Tasche mit Innenfach, Notebookfach

- hochwertiges Nylon-Material
- Seitenschutz für optimale Sicherheit
- Einsteckfach im Innenbereich
- komfortabler Tragegriff und abnehmbarer Schultergurt
- sichere Befestigungsmöglichkeit für die meisten Trolleys
- Reißverschluss kann mit separatem Schloss gesichert werden
- Notebookfach (B x H x T): 385 x 280 x 45 mm
- Farbe: Schwarz/Rot



Größe
39,6 cm (15,6")

Art.-Nr.
224703



CD/DVD Papierhüllen

Papierhüllen für CDs oder DVDs

- für CDs/DVDs
- Farbe weiß, mit Sichtfenster



VE
100 Stk.

Art.-Nr.
42790691

DACOMEX Notebooktasche Standard

Schlanke, kompakte Tasche mit Innen- und Außenfächern

- hochwertiges Nylon-Material
- Seitenschutz für optimale Sicherheit
- Einsteckfach im Innenbereich
- weitere Fächer und Halterungen für Stifte, Karten und Kleinmaterial
- Frontfach mit Klappe
- stabiler Gummiboden
- komfortabler Tragegriff und abnehmbarer Schultergurt
- sichere Befestigungsmöglichkeit für die meisten Trolleys
- Reißverschluss kann mit separatem Schloss gesichert werden



Größe
39,6 cm (15,6")
43,2 cm (17")

Art.-Nr.
224704
224707



CD/DVD Hülle

Slim Case im CD-Format für 1 CD / DVD

- Farbe: transparent



VE
10 Stk.

Art.-Nr.
42798338

DACOMEX Notebooktasche Deluxe, Nylon

Robuste Notebooktasche mit viel Platz für Zubehör, Notebookfach

- extrem hochwertiges 1680D Nylon-Material
- ultrastarke Seiten mit Luftpolster für optimalen Schutz
- 4 Fächer, darunter eins auf der Vorderseite für Dokumente und Zubehör
- stabiler Gummiboden
- komfortabler Tragegriff und abnehmbarer Schultergurt
- sichere Befestigungsmöglichkeit für die meisten Trolleys
- Reißverschluss kann mit separatem Schloss gesichert werden



Größe
39,6 cm (15,6")

Art.-Nr.
224705

Mauspad

- leicht gleitend und rutschfest
- ultradünn
- Maße (B x H x T): 217 x 179 x 0,3 mm



Farbe
Blau
Schwarz

Art.-Nr.
03710
03708

DACOMEX Notebook-Rucksack, Nylon

Robuster Rucksack mit Regenschutz und viel Platz für Zubehör

- hochwertiges Nylon-Material
- stabiles Innenfach für optimalen Schutz
- 3 Fächer auf der Vorderseite für Dokumente und Zubehör
- gepolsterte Tragegurte, komfortabler Tragegriff und abnehmbarer Schultergurt
- Reißverschluss kann mit separatem Schloss gesichert werden
- zusätzlicher Regenschutz, der im Zusatz-Fach aufbewahrt werden kann
- Notebookfach (B x H x T): 310 x 400 x 90 mm



Größe
39,6 cm (15,6")

Art.-Nr.
224709

Mauspad mit Handballenauflage

unverzichtbares Accessoire für den ergonomischen Arbeitsplatz

- Mit seiner gewölbten Oberfläche bleibt Ihr Handgelenk in der gleichen Höhe wie Ihre Hand. Das gewährt ein Maximum an Komfort den ganzen Tag.
- Gel-Mausunterlage mit Gewebeüberzug
- Abmessungen: 235 x 195 x 25mm



Art.-Nr.
190469



Tastaturschublade

Verstellbare Tastaturschublade mit Mausablage

- zur Montage unter der Tischplatte
- lässt sich in 3 unterschiedlichen Höhen anbringen
- Mausablage kann links oder rechts befestigt werden
- Tastatur kann bei Nichtgebrauch unter den Tisch geschoben werden
- Farbe: graphit



Herst.-Nr.
93804

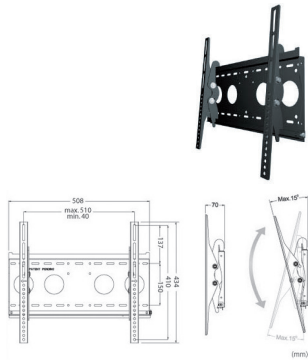
Art.-Nr.
42793804



Wandhalter für Flachbildschirme

Flacher, beidseitig neigbarer Halter für TV-Geräte und Displays, belastbar bis zu 80 kg

- Material: Stahl
- vertikale Neigung: +15° bis -15°
- Wandabstand 70 mm
- Anti-Diebstahl-Schutz
- 5 Jahre Herstellergarantie



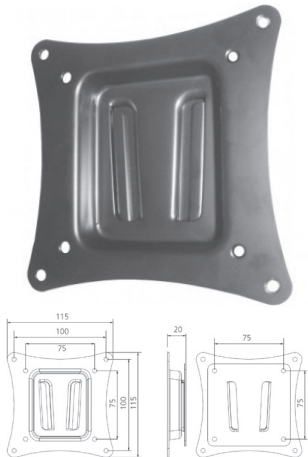
Anzahl Bildschirme	Bildschirmdiagonale	VESA	Art.-Nr.
1	40 bis zu 65"	100 x 100 - 810 x 500	902908
1	26 bis zu 52"	100 x 100 - 510 x 410	902909



Wandhalter für Flachbildschirme

Monitorhalter für extrem wandnahe, feste Montage

- Material: Stahl
- Montageplatte zur Wandbefestigung
- 5 Jahre Herstellergarantie



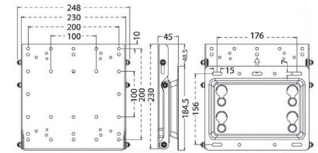
Anzahl Bildschirme	Bildschirmdiagonale	VESA	Belastbarkeit	Art.-Nr.
1	22 bis 45"	75 x 75 - 200 x 200	60 kg	903011
1	15 bis 24"	75 x 75 - 100 x 100	25 kg	903013



Wandhalter EF für Flachbildschirme

Flacher, neigbarer Halter für TV-Geräte und Displays

- vertikale Neigung: 0° - 15°
- Wandabstand nur 45 mm
- Anti-Diebstahl-Schutz
- 5 Jahre Herstellergarantie



Max. Mounting: 200x200mm/200x100mm/100x100mm



Monitore	VESA	Art.-Nr.
56-114 cm (22"-45") bis 60 kg	200 x 200 / 100 x 100 mm	903010
66-132 cm (26"-52") bis 80 kg	bis zu 450 x 330 mm	902920
81-152 cm (32"-60") bis 80 kg	bis zu 720 x 420 mm	902910

Wandhalter für LCD/Plasma mit 3 Achsen

beweglicher Wandhalter für Monitore, VESA 75/100

- Für Bildschirme von 10 bis 22" (25 - 55 mm)
- Gewicht: bis zu 15 kg
- Wandplatte Abmessungen: 6 x 21 mm



Anzahl Bildschirme	Bildschirmdiagonale	VESA	Art.-Nr.
1	10" bis 22"	75 x 75 - 100 x 100	903165

Wandhalter für LCD/Plasma

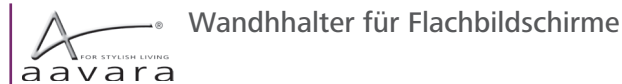
flacher Universal Wandhalter für LCD/Plasma

- Enthält eine Wandmontageschiene und zwei Gleitschienen
- flache Befestigung des Bildschirms
- Entfernung zwischen Wand und Bildschirm: 25 mm



Anzahl Bildschirme	Bildschirmdiagonale	VESA	Art.-Nr.
1	34 bis zu 63"	100 x 100 - 800 x 500	903130
1	26 bis zu 40"	100 x 100 - 400 x 400	903140

TFT- / LCD Halterungen

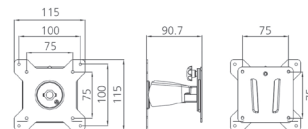
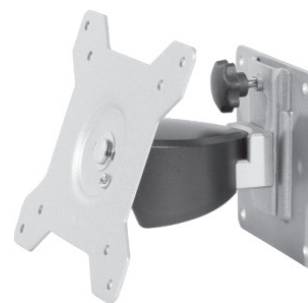


Wandhalter für Flachbildschirme

Flexibel einstellbarer Monitorhalter zur Wandbefestigung

- Material: Stahl / Aluminium
- ontageplatte zur Wandbefestigung
- Kabelmanagementsystem
- 5 Jahre Herstellergarantie

Monitore	VESA	Vertikale Neigung	Horizontal schwenkbar	Rotierbar	Art.-Nr.
38 - 61 cm (15"-24") bis 12 kg	100 x 100 / 75 x 75 mm	+/- 20°	+/- 20°	90°	903141
66 - 132 cm (26"-52") bis 35 kg	200 x 200 / 200 x 100 / 100 x 100 mm	+/- 15°	+/- 90°	-	903144
38 - 61 cm (15"-24") bis 12 kg	100 x 100 / 75 x 75 mm	+/- 20°	+/- 20°	90°	903145
38 - 61 cm (15"-24") bis 12 kg	100 x 100 / 75 x 75 mm	+/- 20°	+/- 20°	90°	903146



Wandarm, schwenkbar

VESA: 75 x 75 bis 200 x 200

- Maximalgewicht des Bildschirms unterstützt: 20 kg
- Neigung: +/- 20° (vertikal) / +/- 90° horizontal
- Rotation: +/- 10°
- Distanzwand / "6" Bildschirm: 45 - 268 mm

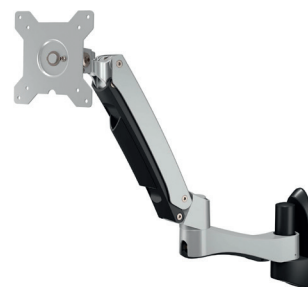


Art.-Nr.
903068

ICY BOX® IB-MS613-W Wandhalterung für einen Monitor bis zu 24" (61 cm)

Bewährtes Monitorständerdesign in deutlich schmalere und ergonomischerer Art und Weise

- Spezielle Metall-Wandmontage, um Stabilität zu garantieren
- Wandabstand von 97 - 413 mm sehr diskret aber dennoch sehr flexibel
- Smart Torque Adjust™ - Drehmomenteinstellung an der VESA Halterung um Monitore mit verschiedenen Gewichten anpassen zu können
- Easy Cable™ - zur ordentlichen und übersichtlichen Kabelführung
- Für Monitore bis zu 24" (61 cm) Bildschirmdiagonale
- Unterstützung für VESA Standard 100x100 und 75x75
- Max. Traglast: 10 kg



Herst.-Nr.
IB-MS613-W

Art.-Nr.
15800691

ICY BOX® IB-MS612-W Wandhalterung für einen Monitor bis zu 24" (61 cm)

Bewährtes Monitorständerdesign in deutlich schmalere und ergonomischerer Art und Weise

- Spezielle Metall-Wandmontage, um Stabilität zu garantieren
- Wandabstand von 97 - 413 mm sehr diskret aber dennoch sehr flexibel
- Smart Torque Adjust™ - Drehmomenteinstellung an der VESA Halterung um Monitore mit verschiedenen Gewichten anpassen zu können
- Easy Cable™ - zur ordentlichen und übersichtlichen Kabelführung
- Für Monitore bis zu 24" (61 cm) Bildschirmdiagonale
- Unterstützung für VESA Standard 100x100 und 75x75
- Max. Traglast: 10 kg

Neu



Herst.-Nr.
IB-MS612-W

Art.-Nr.
15800690

Wandhalter für Flachbildschirme

Monitorhalter zur Wandbefestigung, belastbar bis zu 18 kg

- für Monitore bis 18 kg
- VESA 75 x 75 bis 100 x 100
- Schwenkwinkel: +/- 90°
- Neigungswinkel: +/- 15°
- mit Kabelmanagement
- eingebettete Wasserwaage



Anzahl
Bildschirme
1

Bildschirmdiagonale
Bis zu 24"

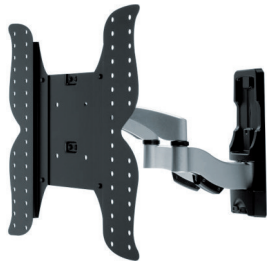
VESA
75 x 75 - 100 x 100

Art.-Nr.
903032

aavara Wandhalter LED/LCD (26" - 52")

Flexibel einstellbarer Monitorhalter zur Wandbefestigung

- Bildschirmdiagonale: 26" - 52"
- für Bildschirme bis 35 kg
- VESA 100 x 100 bis 400 x 400
- Gelenk (zweifach schwenkbar)
- Neigung: -12 / 0 °
- horizontale Neigung: +/- 90 °



Anzahl Bildschirme	Bildschirmdiagonale	Art.-Nr.
1	26 bis zu 52"	903042

Wandhalter 1-fach für Flachbildschirme

Wandhalter bis 70", belastbar bis 50 kg

- Bildschirmgröße: 37 bis 70 Zoll
- VESA: 200 x 200 zu 600 x 400
- Maximales Gewicht: 50kg
- Neigungswinkel: 0° bis 10°
- Abstand von Wand zu Bildschirm: 44 mm
- Abmessungen (h x l x d): 430 x 653 x 44 mm



Anzahl Bildschirme	Bildschirmdiagonale	Art.-Nr.
1	37 bis zu 70"	903132

Wandhalter für Flachbildschirme zur direkten Wandmontage

Flexibel einstellbarer Monitorhalter zur Wandbefestigung, mit Sicherheits-Kit

- für Monitore bis 30 kg
- VESA 50/75/100 / 200x100 / 150/250
- Montageplatte zur Wandbefestigung
- vertikale Neigung: +/- 20°
- um 90° rotierbar



Anzahl Bildschirme	Bildschirmdiagonale	Art.-Nr.
1	10 bis zu 32"	903072

aavara Wandhalter für LCD/Plasma

Wandhalter für LCD/Plasma mit 4 Gelenkarmen und 5 Drehpunkten, Gewicht bis 45 kg

- Diagonale: 262 - 522 / 66 - 132cm
- Max. Gewicht: 45 kg
- Vertikale Neigung: +/- 15 °
- Horizontale Drehung: max. +/- 60 °
- Anzahl der Verlängerungsarme: 4
- Kabel-Management: ja
- Materialien: Stahl / Aluminium
- Garantie: 10 Jahre



Anzahl Bildschirme	Bildschirmdiagonale	Art.-Nr.
1	26 bis zu 52"	902902

aavara Wandhalter für LCD/Plasma

Wandhalter für LCD/Plasma mit 4 Gelenkarmen und 5 Drehpunkten

- Diagonale: 262 - 522 / 66 - 132 cm
- Max. Gewicht: 50 kg
- Vertikale Neigung: +/- 15 °
- Horizontale Drehung: max. +/- 60 °
- Anzahl der Verlängerungsarme: 4
- Kabel-Management: ja
- Materialien: Stahl / Aluminium
- Max. Distanz Wand: 21.6" / 550 mm
- Produktmaße: 670 x 422 x 550 mm
- Produkt-Gewicht: 9.9 kg
- Schrauben: M4, M5, M6, M8
- VESA: 660 x 400 mm
- Garantie: 10 Jahre



Anzahl Bildschirme	Bildschirmdiagonale	Art.-Nr.
1	26 bis 52"	902901

aavara Wandhalter für Flachbildschirme

Wandhalter für LCD/Plasma mit 4 Gelenkarmen und 5 Drehpunkten

- Diagonale: 26" - 52" / 66-132 cm
- Maximalbelastung: 35 kg
- Vertikale Neigung: +/- 15 °
- Horizontale Drehung: max. +/- 90 °
- Anzahl der Drehsarme: 2
- Kabel-Management: ja
- Sicherheitssperre: ja
- Materialien: Stahl / Aluminium
- Max. Distanz zur Wand: 22,1" / 550 mm
- Produkt-Gewicht: 9.4 kg
- Schrauben: M4, M5, M6
- Maximale VESA-Norm: 400x400 mm
- Garantie: 10 Jahre



Anzahl Bildschirme	Bildschirmdiagonale	Art.-Nr.
1	26 bis 52"	902903

Wandhalter für Flachbildschirme, mit Gelenkarm

Monitorhalter mit 2 Achsen zur Wandbefestigung, mit Sicherheits-Kit

- für Monitore bis 30 kg
- VESA 50/75/100 / 200x100 / 150/250
- Montageplatte zur Wandbefestigung
- vertikale Neigung: +/- 20°
- um 180° rotierbar



Anzahl Bildschirme	Bildschirmdiagonale	Art.-Nr.
1	10 bis zu 32"	903073

vogel's Base Wandhalterung "Tilt" für Flachbildschirme

Preiswerte Lösung zur neigbaren Montage von Monitoren

- leicht zu installieren
- bis zu 15° neigbar
- Wandabstand nur 52 mm
- Farbe: schwarz

Typ	Belastbarkeit	Material	Anzahl Bildschirme	Bildschirm-diagonale	VESA	Art.-Nr.
Wandmontage	20 kg	Aluminium/ Kunststoff	1	19 bis zu 37"	75 x 75 - 200 x 200	458BASE15S
Wandmontage	30 kg	Aluminium/ Kunststoff	1	32 bis zu 55"	100 x 100 - 400 x 400	458BASE15M
Wandmontage	45 kg	Aluminium/ Kunststoff	1	40 bis zu 65"	100 x 100 - 800 x 400	458BASE15L



vogel's Base Wandhalterung "Turn" für Flachbildschirme

Preiswerte Lösung zur drehbaren Montage von Monitoren

- leicht zu installieren
- stabile Metallausführung
- seitlich drehbar
- Wandabstand nur 62 mm-70 mm
- Farbe: schwarz

Typ	Belastbarkeit	Material	Anzahl Bildschirme	Bildschirm-diagonale	VESA	Art.-Nr.
Wandmontage	20 kg	Aluminium/ Kunststoff	1	19 bis zu 37"	75 x 75 - 200 x 200	458BASE25S
Wandmontage	30 kg	Aluminium/ Kunststoff	1	32 bis zu 55"	100 x 100 - 400 x 400	458BASE25M
Wandmontage	45 kg	Aluminium/ Kunststoff	1	40 bis zu 65"	100 x 100 - 600 x 400	458BASE25L



vogel's Base Wandhalterung "Turn & Tilt" für Flachbildschirme

Preiswerte Lösung zur dreh- und neigbaren Montage von Monitoren

- leicht zu installieren
- In beide Richtungen um 180 Grad drehbar
- Neigungsfunktion bis 15 Grad
- stabile Metallausführung
- Wandabstand nur 46 mm
- Farbe: schwarz

Typ	Belastbarkeit	Material	Anzahl Bildschirme	Bildschirm-diagonale	VESA	Art.-Nr.
Wandmontage	20 kg	Aluminium/ Kunststoff	1	19 bis zu 37"	100 x 100 - 200 x 200	458BASE45S
Wandmontage	30 kg	Aluminium/ Kunststoff	1	32 bis zu 55"	100 x 100 - 400 x 400	458BASE45M
Wandmontage	45 kg	Aluminium/ Kunststoff	1	40 bis zu 65"	100 x 100 - 600 x 400	458BASE45L



Tischhalter 2-fach für 2 Flachbildschirme bis 68 cm (bis 27")

Monitorhalter mit Standfuß, VESA 100 x 100 / 75 x 75 mm, belastbar bis zu 8 kg

- VESA: 75 x 75 / 100 x 100
- Maximales Gewicht: 8 kg
- Verstellbare Höhe: bis zu 375 mm
- Neigungswinkel: +/- 15°
- Drehwinkel: 360°
- Kabelmanagement

Typ	Anzahl Bildschirme	Bildschirmdiagonale	VESA	Art.-Nr.
Standfuß	2	13 bis zu 27"	75 x 75 - 100 x 100	903037



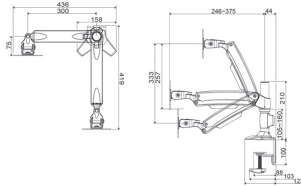
Tischhalter für Flachbildschirme

Flexibel einstellbarer Monitorhalter mit Klemmfuß für den Schreibtisch, VESA 100 x 100 mm / 75 x 75 mm, belastbar bis zu 12 kg

- Material: Stahl / Aluminium / Kunststoff
- für Monitore bis 12 kg
- VESA 100 x 100 mm / 75 x 75 mm
- Klemmfuß zur Montage an Tischplatten
- höhenverstellbar im Schwenkarm
- vertikale Neigung: + 90° / - 20°
- um 90° rotierbar
- 360 Grad drehbar
- Kabelmanagementsystem
- ExperTorque Einstellung abhängig von dem Gewicht des Bildschirms
- 10 Jahre Herstellergarantie
- Monitorarm einteilig bzw. zweiteilig schwenkbar



AC110 Physical Dimensions (mm)



Typ	Anzahl Bildschirme	Bildschirm-diagonale	VESA	Art.-Nr.
einteilig schwenkbar	1	15 bis zu 24"	75 x 75 - 100 x 100	903750
zweiteilig schwenkbar	1	15 bis zu 24"	75 x 75 - 100 x 100	903751

Tischhalter 1-fach für Flachbildschirme

Monitorhalter mit Standfuß, belastbar bis zu 15 kg

- Bildschirmgröße: 24" - 32" / 61-81.3 cm
- VESA: 200 x 100 mm / 100 x 100 mm / 75 x 75 mm
- Maximales Gewicht: 15kg
- Kabelführungssystem
- Höhe: bis 43 cm
- Rotation: 90°
- Material: Stahl/ Aluminium
- Gewicht: 3,5 Kg



Anzahl Bildschirme	Bildschirmdiagonale	VESA	Art.-Nr.
1	24 bis zu 32"	75 x 75 - 200 x 100	903753

Tischhalter 6-fach für Flachbildschirme

Monitorhalter mit Standfuß, belastbar bis zu 8 kg je Bildschirm

- Bildschirmgröße: 24" - 32" / 61-81.3 cm
- VESA: 75 x 75/100 x 100/200 x 100
- Maximales Gewicht: 48 kg
- Kabelführungssystem
- Höhe: bis 43 cm
- Rotation: 360°
- Material: Stahl/ Aluminium
- Gewicht: 12,2 kg



Anzahl Bildschirme	Bildschirmdiagonale	VESA	Art.-Nr.
6	24 bis zu 32"	75 x 75 - 200 x 100	903005

Tischhalter für Flachbildschirme

Monitorhalter mit Klemmfuß für den Schreibtisch, VESA 100 x 100 mm / 75 x 75 mm, belastbar bis zu 12 kg

- Material: Stahl / Aluminium
- für leichte Monitore bis 12 kg
- VESA 100 x 100 mm / 75 x 75 mm
- komfortabel höhenverstellbar
- einteiliger Monitorarm (zweifach schwenkbar)
- vertikale Neigung: +/- 20°
- um 90° rotierbar
- 360 Grad drehbar
- Kabelmanagementsystem
- ExperTorque Einstellung abhängig von dem Gewicht des Bildschirms
- 10 Jahre Herstellergarantie



Anzahl Bildschirme	Befestigung	VESA	Art.-Nr.
1	Klemmfuß	75 x 75 - 100 x 100	903736
1	Standfuß	75 x 75 - 100 x 100	903735
1	Klemmfuß	75 x 75 - 100 x 100	903738

Tischhalter 2-fach TI022 für 2 Flachbildschirme

Monitorhalter mit Standfuß für Tischplatten mit Bohrung, VESA 100 x 100 mm / 75 x 75 mm, belastbar bis zu 2x 12 kg

- Material: Stahl / Aluminium
- für Monitore bis 2x 12 kg
- VESA 100 x 100 mm / 75 x 75 mm
- Standfuß für Tischplatten mit Bohrung
- komfortabel höhenverstellbar
- Befestigung der Monitore direkt am Standfuß
- vertikale Neigung: +/- 20°
- um 90° rotierbar
- 360 Grad drehbar
- Smart Cable Management
- ExperTorque Einstellung abhängig von dem Gewicht des Bildschirms
- 10 Jahre Herstellergarantie



Anzahl Bildschirme	Bildschirmdiagonale	VESA	Art.-Nr.
2	15 bis zu 24"	75 x 75 - 100 x 100	903731
2	15 bis zu 24"	75 x 75 - 100 x 100	903733

TFT- / LCD Halterungen

Tischhalter DS300 3-fach für 3 Flachbildschirme

Desktop-Ständer für 3 LCD-Bildschirme

- VESA 75 x 75, 100 x 100
- Maximalbelastung je Bildschirm: 6 kg
- Höhe: bis zu 345 mm
- Tilt: +/- 15 ° (vertikal und horizontal)
- Rotation: 360°
- Kabelführung: ja
- Abmessungen: 370 x 1280 x 327 mm
- Schrauben: M4
- Material: Stahl / Aluminium



Anzahl Bildschirme	Bildschirmdiagonale	VESA	Art.-Nr.
3	15 bis 24"	75 x 75 - 100 x 100	902995

Sie haben noch Fragen?
Wir sind für Sie da

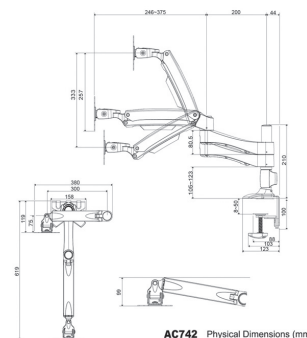
0681 92678-20

www.exertis-connect.de

Tischhalter 2-fach AC742 für 2 Flachbildschirme

Flexibel einstellbarer Monitorhalter mit Standfuß für den Schreibtisch, zweiteilig schwenkbar, VESA 100 x 100 mm / 75 x 75 mm, belastbar bis zu 2x 12 kg

- Material: Stahl / Aluminium / Kunststoff
- für Monitore bis 12 kg
- VESA 100 x 100 mm / 75 x 75 mm
- Standfuß zum universellen Aufstellen
- höhenverstellbar im Schwenkarm
- Monitorarm zweiteilig schwenkbar
- vertikale Neigung: + 90° / - 20°
- um 90° rotierbar
- 360 Grad drehbar
- Kabelmanagementsystem
- ExperTorque Einstellung abhängig von dem Gewicht des Bildschirms
- 10 Jahre Herstellergarantie



AC742 Physical Dimensions (mm)

Anzahl Bildschirme	Bildschirmdiagonale	VESA	Art.-Nr.
2	15 bis 24"	75 x 75 - 100 x 100	903752

Tischhalter 4-fach DS400 für 4 Flachbildschirme

Monitorhalter mit Standfuß, VESA 100 x 100 / 75 x 75 mm, belastbar bis zu 4x 6 kg

- VESA 75 x 75, 100 x 100
- Maximalbelastung je Bildschirm: 6 kg pro Bildschirm
- Tilt: +/- 15 ° (vertikal und horizontal)
- Rotation: 360 °
- Kabelmanagement: ja
- Schrauben enthalten: M4
- Farbe: schwarz
- Herstellergarantie: 10 Jahre



Anzahl Bildschirme	Bildschirmdiagonale	VESA	Art.-Nr.
4	15 bis zu 24"	75 x 75 - 100 x 100	903003

Tischhalter TS011 für Flachbildschirme

Monitorhalter mit Standfuß für den Schreibtisch, VESA 100 x 100 mm / 75 x 75 mm, belastbar bis zu 12 kg

- Material: Stahl / Aluminium
- für leichte Monitore bis 12 kg
- VESA 100 x 100 mm / 75 x 75 mm
- Standfuß zum universellen Aufstellen
- komfortabel höhenverstellbar
- vertikale Neigung: +/- 20°
- um 90° rotierbar
- 360 Grad drehbar
- Smart Cable Management
- ExperTorque Einstellung abhängig von dem Gewicht des Bildschirms
- 10 Jahre Herstellergarantie



Anzahl Bildschirme	Bildschirmdiagonale	VESA	Art.-Nr.
1	15 bis 24"	75 x 75 - 100 x 100	903730

exertis Connect



Fragen zu unseren Produkten oder zur Technik?

Telefonische Beratung und Auftragsannahme

Montag – Freitag: 7.00 – 18.00 Uhr

Tel.: 06 81 / 9 26 78-20

www.exertis-connect.de

vogel's Tischhalter für Flachbildschirme, PFD 8523

Monitorhalter mit 3 Drehpunkten für den Schreibtisch, belastbar bis zu 13 kg

- für leichte bis mittelschwere Monitore bis zu 13 kg
- Kabelkanalsystem
- einfache Höhenverstellbarkeit
- 360 Grad drehbar
- FlexMount, 6-fache Tischmontage



Anzahl Bildschirme	Bildschirmdiagonale	VESA	Art.-Nr.
1	10 bis zu 24"	75 x 75 - 100 x 100	458PFD8523

aavara Deckenhalter LCD/ LED 2-fach für Bildschirme

Für die Montage von Bildschirmen an Decken

- Bildschirmgröße: 32" - 60" / bis 152 cm
- VESA: 725 x 450 mm
- Maximales Gewicht: 60 kg pro Seite
- Kabelführungssystem
- mit Sicherheitsschloss
- 10 Jahre Garantie
- Höhe: bis 1,42 m
- Rotation: 360°
- Material: Stahl
- Gewicht: 16 kg



Anzahl Bildschirme	Bildschirmdiagonale	VESA	Art.-Nr.
2	32 bis zu 60"	725 x 450 mm	902950

vogel's Tischhalter für Flachbildschirme, PFD 8543

Monitorhalter mit Gasdruckfeder und 3 Drehpunkten für den Schreibtisch, belastbar von 5,4 bis 11 kg

- ideal für Rezeptionen, flexible Arbeitsplätze oder Bedientableaus
- höhenverstellbarer Arm mit Gasdruckfeder
- 3 Drehgelenke
- Kabelkanalsystem
- 360 Grad drehbar
- FlexMount, 6-fache Tischmontage



Anzahl Bildschirme	Bildschirmdiagonale	VESA	Art.-Nr.
1	10 bis zu 24"	75 x 75 - 100 x 100	458PFD8543

aavara Deckenhalter für TV-Geräte und Displays

Zur Montage von Flachbildschirmen bis 60 kg

- Material: Stahl
- für Bildschirme 81 - 165 cm (32" - 65")
- VESA bis zu 720 x 450 mm
- Montageplatte zur Deckenbefestigung
- höhenverstellbar von 924 - 1424 mm
- vertikale Neigung: 0° - 15°
- 360 Grad drehbar
- 10 Jahre Herstellergarantie



Anzahl Bildschirme	Bildschirmdiagonale	VESA	Art.-Nr.
1	32 bis zu 60"	75 x 75 - 725 x 450	902930

aavara Tischhalter DS200 2-fach für LCD Bildschirme

für zwei Monitore mit einem Gewicht bis zu 6 kg

- Ausgelegt für Dual-LED / LCD-Display 15-24"
- Neigungswinkel: +/- 15°
- Schwenkwinkel: +/- 15°
- inkl. Kabelmanagement
- VESA 100 x 100/75 x 75
- Drehwinkel: 360°
- Maximal unterstützte Gewicht: 6 kg
- Schrauben: M4
- Material: Stahl / Aluminium



Anzahl Bildschirme	Bildschirmdiagonale	VESA	Art.-Nr.
2	15 bis zu 24"	75 x 75 - 100 x 100	902992

LCD/Plasma Deckenhalter

Für die Montage von Bildschirmen an der Decke

- Für Bildschirmgröße : 22" - 45" / 56 - 114cm
- Tragfähiges Gewicht: 60 kg
- Neigungswinkel: 0° ~ 20°
- Material: Stahl
- Rotation: 360°
- Höhenverstellung: 924mm in 50mm-Schritten
1,424mm
- Sicherheitsverriegelung: Ja
- Max. Montage: 200x200mm
- Gewicht: 7.9kg
- Schraubentyp : M6, M5, M4

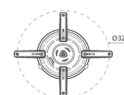


Typ	Anzahl Bildschirme	Bildschirmdiagonale	VESA	Art.-Nr.
Mit Deckenhalterung	1	22 bis zu 45"	100 x 100 - 200 x 200	902941

Deckenhalter PL320 für Projektoren, silber

Zur Montage von Projektoren bis 15 kg

- Material: Stahl
- für Projektoren mit Montagemaß bis Ø 325 mm
- Montageplatte zur Deckenbefestigung
- höhenverstellbar von 403 - 577 mm
- horizontale Neigung: +/- 25°
- 360 Grad drehbar
- versteckte Kabelführung im Rohr
- 10 Jahre Herstellergarantie

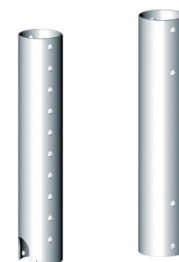


Herst.-Nr.	Art.-Nr.
PL320	902982

Verlängerungsrohr für Deckenhalter PL320

Zum Verlängern des Bildschirmhalters

- Verlängerung bis 95,5 cm
- für ArtNr: 902982



Farbe	Material	Art.-Nr.
Silber	Stahl	902983

Mount Massive Display Trolley für Flachbildschirme 81 - 140 cm

Der Display Trolley TRL1-44 von MountMassive bietet eine professionelle Befestigungsmöglichkeit für Displays bis 55" zu einem attraktiven Preis

- Bildschirmgröße: 32-55 Zoll / 81-140 cm
- Max VESA: 400 x 400 mm
- Max Gewicht: 40 kg
- Neigung: +/- 10 Grad
- Farbe: Schwarz / Silber



Anzahl Bildschirme	Bildschirmdiagonale	VESA	Art.-Nr.
1	32 bis zu 55"	400 - 400	458TRL1

Wandhalterung für Projektor bis 540 mm

Perfekt zum installieren von Videoprojektoren

- Armlänge: 310 - 540 mm
- Neigung: +/- 5° (Wandseite) / +/- 10° (Projektorseite)
- keine Rotation
- Plattendurchmesser: 325 mm
- Gewicht bis 15 kg
- Abmessungen (Breite x Höhe x Tiefe): 352,5 x 215 x 715 mm



Anzahl Bildschirme	Art.-Nr.
1	903248

Video/Beamer, Projektions-Leinwand, einziehbar

versenkbar/einziehbare Leinwand - ideal für Heimkino-Sessions oder Fachtagungen.

- Videoformat: 4:3
- Betrachtungswinkel: 110°
- Dicke weiße Leinwand mit schwarzem Rand für einfache Zentrierung
- Fernsteuerung über Fernbedienung oder Taster
- Wand- oder Deckenmontage
- Feuerbeständig, Schutz vor Feuchtigkeit
- Fernbedienung und Netzteil enthalten



Modell	Maße	Art.-Nr.
Leinwand, motorisiert	ca. 203 x 152 cm	964150
Leinwand, nicht motorisiert	ca. 243 x 182 cm	964141


Wandhalterung für Projektor bis 1270 mm

Perfekt zum installieren von Videoprojektoren

- Teleskoparm: 67 bis 1270 mm (1368mm Gesamtlänge)
- Neigung: +/- 5° (Wandseite) / +/- 10° (Projektorseite)
- Gewicht bis 12 kg
- Höhe 215 mm



Anzahl Bildschirme	Art.-Nr.
1	903246

pitneybowes  **DM220i-Starter digitales Frankiersystem**

Intelligente Postbearbeitung

- 1 kg Waage
- 25 Briefe/min
- GoGreen, Schließenheit, Posteingangsdruck, Priority, Wellendrucke, Numerator
- Integrierte Wiegeplattform
- LAN-Anbindung
- Schließen der Post in einem Arbeitsgang
- Kostenstellenmanagement
- Maße (B x H x T): 445 x 230 x 400 mm
- Gewicht: 6,8 kg + Ablage 1,15 kg



Herst.-Nr.
KITDM220i-25DE

Art.-Nr.
80500258

pitneybowes  **Relay 4000 Kuvertiersystem**


Einfache und präzise Postverarbeitung für Ihr Unternehmen

- Durchsatz: 5.400 pro Stunde
- Monatliche Kapazität 200.000
- Falzoptionen Wickelfalz, Z-Falz, Einfach-/Doppelparallelfalz
- Kapazität Einzelblattzuführung 350 Blatt
- Kapazität Kuvertierzuführung 300 Beilagen
- Kapazität 500 Umschläge
- Zahl der Anleger 3 (2 x Einzelblatt und 1 x Beilage)



Herst.-Nr.
TI41DE

Art.-Nr.
80500282


pitneybowes  **Frankiermaschine SendPro P 1000 Spot K**

- Verarbeitungsgeschwindigkeit: bis zu 180 Briefe/Minute
- Sendungsverarbeitung
- Durchlass: Zufuhr und Verschließen bis 16 mm
- Umschlagformat: 89 mm x 127 mm bis zu 254 mm x 355mm
- Tiefe der Kuvertklappe: 25 mm bis 98mm
- E-Mail-Benachrichtigungen.
- Kuvert-Schließsystem
- Befeuchtungssystem mit Pumpe Zufuhr mit geschlossener Kuvertklappe. Standardmodus „Nur verschließen“.
- Wiegen
- Standardmäßig 3kg opt. 7 kg optionale zusätzliche Waagen bis 35 kg.
- Kostenmanagement Standardmäßig 100 Konten bis zu 3.000 optional
- Erweiterte Analysefunktionen MeterNet
- Frankierstreifen Standardmäßig selbstklebende Frankierstreifen von der Rolle
- Touchscreen-Farbanzeige Standardmäßig 10-Zoll-Display, opt. abnehmbares 15-Zoll Display



Herst.-Nr.
P 1000 Spot K

Art.-Nr.
805P1000SPOT


pitneybowes  **Frankiermaschine SendPro P 2000 Colour**

- Maximale Verarbeitungsgeschwindigkeit: (Briefe pro Minute)
- Bis zu 110 mit WOW bis zu 180 ohne WOW
- Weigh-on-the-Way® (WOW®) WOW 500g Standard, opt. 1000 g
- Dimensions-on-the-Way® (DOW®) DOW Standard
- Sendungsverarbeitung
- Durchlass: Zufuhr und Verschließen bis 16 mm
- Integrierte Software mit Erstellung von Berichten aus dem Basissystem. Scanner (Hardware), Anzahl der Empfänger, Funktion für E-Mail-Benachrichtigungen.
- Vierfarbdruck (CMYK) Bis zu 1.200 dpi Grafiken mit einer Höhe von 22 mm
- Kuvert-Schließsystem
- Befeuchtungssystem mit Pumpe Zufuhr mit geschlossener Kuvertklappe. Standardmodus „Nur verschließen“.
- Wiegen (große Briefe und Pakete)
- Kostenmanagement Standardmäßig 100 Konten bis zu 3.000 optional
- Touchscreen-Farbanzeige
- Abnehmbares 15-Zoll-Display



Herst.-Nr.
SendPro P 2000 Colour

Art.-Nr.
805P2000COLOUR


pitneybowes  **Frankiermaschine SendPro P 1500 Spot K**

- Maximale Verarbeitungsgeschwindigkeit: (Briefe pro Minute)
- Bis zu 90 mit WOW bis zu 160 ohne WOW
- Weigh-on-the-Way® (WOW®) WOW Standard – bis zu 500 g, optional bis 1000 g
- Dimensions-on-the-Way® (DOW®) DOW Standard
- Sendungsverarbeitung
- Durchlass: Zufuhr und Verschließen bis 16 mm
- Integrierte Software mit Erstellung von Berichten aus dem Basissystem. Optional: Scanner (Hardware), Anzahl der Empfänger, Funktion für E-Mail-Benachrichtigungen
- Kuvert-Schließsystem
- Befeuchtungssystem mit Pumpe Zufuhr mit geschlossener Kuvertklappe. Standardmodus „Nur verschließen“.
- Wiegen (große Briefe und Pakete)
- Portoabrechnung Standardmäßig 50 bis zu 3.000 optional
- Touchscreen-Farbanzeige 10,2 Zoll Standard Optional: abnehmbares 15-Zoll-Display



Herst.-Nr.
SendPro P 1500 Spot K

Art.-Nr.
805P1500SPOT

pitneybowes  **Frankiermaschine SendPro P 2000 Spot K**

- Maximale Verarbeitungsgeschwindigkeit: (Briefe pro Minute)
- Bis zu 110 mit WOW bis zu 180 ohne WOW
- Sendungsverarbeitung
- Durchlass: Zufuhr und Verschließen bis 16 mm
- Umschlagformat: 89 mm x 127 mm bis zu 254 mm x 356mm
- Integrierte Software mit Erstellung von Berichten aus dem Basissystem. Scanner (Hardware), Anzahl der Empfänger, Funktion für E-Mail-Benachrichtigungen.
- Kuvert-Schließsystem
- Kuvertklappe. Standardmodus „Nur verschließen“.
- Kostenmanagement Standardmäßig 100 Konten bis zu 3.000 optional
- Touchscreen-Farbanzeige



Herst.-Nr.
SendPro P 2000 Spot K

Art.-Nr.
805P2000SPOT

Aktenvernichter



Powershred® 36C Aktenvernichter

Kraftvoller Aktenvernichter für die Verwendung Zuhause und im Heimbüro

- Vernichtet 6 Blatt gleichzeitig in 4 x 40 mm Partikel (P-4)
- Patentierter Sicherheitsstopp-Schalter sperrt den Aktenvernichter und verhindert ungewolltes Einschalten
- Arbeitszyklus 2 Minuten
- 12 Liter Abfallbehälter mit einfach abnehmbarem Schneidaufsatz ermöglicht eine einfache Entleerung
- Vernichtet auch Heftklammern und Kreditkarten



Herst.-Nr.
4700301

Art.-Nr.
42707358



Powershred® 73Ci Partikelschnitt Aktenvernichter

100% Anti-Stau System eliminiert Papierstaus und schafft selbst die härtesten Jobs

- Schneidet 12 Blatt gleichzeitig in 4x38mm Partikel (DIN Sicherheitsstufe P-4)
- Patentierte SafeSense® Technologie stoppt das Gerät automatisch bei Berührung des Papiereinzugs
- Energiesparsystem reduziert den Energieverbrauch während des Betriebs und schaltet nach einigen Minuten Inaktivität in den Standby Modus
- 23 Liter herausziehbarer Papierkorb für einfache Entleerung



Herst.-Nr.
4601101

Art.-Nr.
42707360



Powershred® 60Cs Partikelschnitt Aktenvernichter

Schneidet 10 Blatt gleichzeitig in 4x50mm Partikel (DIN Sicherheitsstufe P-3)

- Patentierte SafeSense® Technologie stoppt das Gerät automatisch bei Berührung des Papiereinzugs
- Vernichtet auch Kreditkarten, Büro- und Heftklammern
- 22 Liter Papierkorb mit abnehmbarem Aufsatz
- Geeignet für 1 Nutzer



Herst.-Nr.
4606101

Art.-Nr.
42707361



Powershred® 8Mc Mikroschnitt Aktenvernichter

Microshred Aktenvernichter für die gelegentliche bis moderate Verwendung Zuhause

- Höhere Sicherheit dank Microshred - schneidet jedes A4 Blatt in über 2000 winzige Partikel
- Vernichtet 8 Blatt (70g/m²) gleichzeitig in 3 x 10mm Mikropartikel (P-4)
- Sicherheitsstopp-Schalter sperrt den Aktenvernichter und verhindert ungewollte Aktivierung
- 14 Liter Papierkorb mit abnehmbarem Schneidaufsatz
- Vernichtet auch Heftklammern und Kreditkarten



Herst.-Nr.
4692501

Art.-Nr.
42707357



Microshred™ 62MC Mikroschnitt Aktenvernichter

Höhere Sicherheit durch Microshred: Vernichtet 1 A4 Blatt in mehr als 2000 Micropartikel

- Schneidet 10 Blatt (70g/m²) in 3x10 Micropartikel (DIN Sicherheitsstufe P-4)
- Sicherheitsstopp-Schalter sperrt den Aktenvernichter und verhindert ungewolltes Einschalten
- 19L herausziehbarer Papierkorb für einfache Leerung
- 2 Jahre Herstellergarantie und 5 Jahre Garantie auf Schneidmesser



Herst.-Nr.
4685201

Art.-Nr.
42707359



Aktenvernichter 99Ci (Cross Cut), Safe Sense

Sehr leiser professioneller Aktenvernichter mit Partikelschnitt und Berührungsschutz auch zum Zerkleinern von Kreditkarten und CDs

- 18 Blatt Schneidleistung
- vernichtet auch Heftklammern, Büroklammern, CDs und Kreditkarten
- 4 x 38 mm Partikelschnitt (Sicherheitsstufe Papier P-4, CDs / DVDs O-3, Kreditkarten T-4)
- 230 mm Arbeitsbreite
- elektronische Auto-Start-Funktion
- SilentShred: extra leiser Betrieb
- Sicherheit beim Bedienen: Safe Sense Technologie schaltet den Motor beim Berühren des Einzugsbereichs ab
- 100% Staufrei System: automatischer Stopp und Rücklauf bei Zufuhr von zuviel Papier
- 34 Liter Papierkorb (ausziehbar)



Herst.-Nr.
4691001

Art.-Nr.
42746910

DACOMEX Etikettenlöser

Ideal zum Entfernen von Papieretiketten

- entfernt Klebstoffreste
- einfach zu bedienen
- mit Pinsel zum sauberen und bequemen Auftragen



Inhalt
400 ml

Art.-Nr.
190808

DACOMEX Office Cleaner

Hoch effizienter, antistatischer Schaumreiniger für Kunststoff-, Glas- und Metall-Oberflächen, Computer und Büromaschinen

- zur Reinigung aller Oberflächen im Büro
- Schaumreiniger
- reinigt spurlos und ohne Rückstände auf Kunststoffoberflächen, Glas, Metall und modernen Beschichtungen
- antistatisch und silikonfrei



Inhalt
500 ml

Art.-Nr.
190803

DACOMEX Tintenlöser

Kraftreiniger löst vertrocknete Tinte von den Druckerteilen

- ideal für Druckköpfe, Walzen, Rollen, Papiertransport usw.
- für Tintenstrahl- und Nadeldrucker



Inhalt
400 ml

Art.-Nr.
190809

DACOMEX Kontaktspray

Reinigungs- und Schmiermittel für elektrische und elektronische Kontakte

- Schutz vor Oxidation und Korrosion
- für Anschlüsse, Potentiometer, Schalter usw.
- geeignet für die meisten Kunststoffoberflächen



Inhalt
150 ml

Art.-Nr.
190810

DACOMEX Walzenreiniger

Entfernt Farbreste, Fett- und Papierablagerungen von Druckerwalzen und Andruckrollen

- ideal für Drucker und Kopierer
- reinigt schonend die Gummirollen und verbessert die Haftung auf der Oberfläche
- nicht entzündlich



Inhalt
125 ml

Art.-Nr.
190823

DACOMEX TFT- / Touchscreen-Reiniger

Kraftvolle Reinigung und Schutz aller Oberflächen mit antistatischem Film

- ideal für die Reinigung von LCD-Bildschirmen
- Spray auf ein Tuch geben und die gewünschten Oberflächen reinigen
- alkoholfrei
- hinterlässt keine Spuren



Inhalt
70 ml

Art.-Nr.
190887

AF Reiniger-Kit für Touchscreens

Ideal für unterwegs

- Ideal zum Entfernen von Fingerabdrücken und anderen Verschmutzungen von Ihren Bildschirmen
- Reiniger und Microfasertuch
- hinterlässt keine Spuren
- reisefreundliches Format (im Flugzeug erlaubt)



Inhalt
25 ml

Art.-Nr.
190874

DACOMEX Druckluftspray, High Power

Extrem starkes Druckgasspray zur Reinigung von IT- und Bürogeräten

- zur Reinigung von Tastaturen, Druckern, PC-Gehäusen, Kopierern, Faxgeräten usw.
- Dreifach-Luftgebläsedruck - drei mal leistungsfähiger!
- erreicht auch unzugängliche Stellen
- gründliches Reinigen ohne Beschädigung der Geräte
- nicht brennbar



Inhalt
650 ml

Art.-Nr.
191803

DACOMEX Druckluftspray, umdrehbar

Druckgasspray zur Reinigung von IT- und Bürogeräten, kann auch auf dem Kopf stehend verwendet werden

- zur Reinigung von Tastaturen, Druckern, PC-Gehäusen, Kopierern, Faxgeräten usw.
- erreicht auch unzugängliche Stellen
- Benutzung auch bei umgedrehter Flasche möglich
- gründliches Reinigen ohne Beschädigung der Geräte
- brennbar, nicht in Flammen sprühen



Inhalt
150 g

Art.-Nr.
191802

DACOMEX Druckluftspray, High Power, umdrehbar

Extrem starkes Druckgasspray zur Reinigung von IT- und Bürogeräten, kann auch auf dem Kopf stehend verwendet werden

- zur Reinigung von Tastaturen, Druckern, PC-Gehäusen, Kopierern, Faxgeräten usw.
- Dreifach-Luftgebläsedruck - drei mal leistungsfähiger!
- erreicht auch unzugängliche Stellen
- Benutzung auch bei umgedrehter Flasche möglich
- gründliches Reinigen ohne Beschädigung der Geräte
- nicht brennbar



Inhalt
650 ml

Art.-Nr.
191804

DACOMEX Druckluftspray

Ideal für die Reinigung und Pflege aller empfindlichen und schwer zugänglichen Oberflächen

- zur Reinigung von Tastaturen, Druckern, PC-Gehäusen, Kopierern, Faxgeräten usw.
- erreicht auch unzugängliche Stellen
- gründliches Reinigen ohne Beschädigung der Geräte
- Neutrales Gas, 99,9% rein und nicht brennbar
- Lieferung mit Kapillarverlängerung für schwer erreichbare Stellen



Inhalt
500 g

Art.-Nr.
191800

DACOMEX Reinigungskarten für Kartenleser

Entfernt Ablagerungen und Schmutz von Leseköpfen und Kontakten bei Magnetstreifen- und Chipkartenlesern

- 5 einzeln verpackte, getränkte Reinigungskarten
- verbessert die Lesefähigkeit aller Kartenleser (Kassenterminals, Geldautomaten, Gesundheitskartenleser, mobile Kartenlesegeräte usw.)
- regelmäßige Anwendung beugt Ausfällen und Leseproblemen vor



Inhalt
5 Stück

Art.-Nr.
190824

DACOMEX feuchte Reinigungstücher, antistatisch

Tücher mit einer biologisch abbaubaren Lösung für die Reinigung von Kunststoff- und Glasoberflächen

- wieder verschließbare Dose mit 100 feuchten, fusselfreien Vliestüchern
- ideal für Tastaturen, Mäuse, Monitore und andere Geräte
- antistatisch



Inhalt	Art.-Nr.
100 Stück	190821

DACOMEX LCD-Bildschirmreinigungskit

Komplett-Kit für die Pflege Ihres Bildschirms

- ideal für Büro und unterwegs
- Inhalt:
• 1 Universal-Reinigungsflüssigkeit für alle Arten von Bildschirmen
- 10 Vlies-Reinigungstücher



Inhalt	Art.-Nr.
75 ml	190805

DACOMEX feuchte und trockene Reinigungstücher

Ideal für die Reinigung von Notebooks, Tablets, Smartphones, PDAs und alle Arten von sensiblen Bildschirmen

- je 10 feuchte und trockene Reinigungstücher
- antistatische Tücher, fusselfrei und nicht brennbar
- optimal auch für unterwegs



Inhalt	Art.-Nr.
10 + 10 Stück	190835

DACOMEX AF Beutel mit 25 Reinigungstüchern für mobile Geräte

Ideal zum Entfernen von Fingerabdrücken und anderen Verschmutzungen

- Packung mit 25 vorimprägnierten Premium-Qualitätstüchern, ideal zum Entfernen von Fingerabdrücken und anderen Verschmutzungen von Ihren Touchscreens. Hinterlässt ein spurloses Finish.



Inhalt	Art.-Nr.
25 Stück	190873

Fellowes Mikrofaser-Reinigungstuch

Ideal für Kameras, Brillen, CDs, DVDs und Handys

- hochwertiges Mikrofaser Tuch zum Entfernen von Staub- und Schmutzpartikeln
- ideal für Kameras, Brillen, CDs, DVDs und Handys



Herst.-Nr.	Art.-Nr.
9974506	42799745

AF Screen-Clene Duo Box

Je 20 feuchte und trockene Reinigungstücher für empfindliche Bildschirme

- je 20 feuchte und trockene Reinigungstücher
- antistatische Tücher, fusselfrei und nicht brennbar
- ideal auch für unterwegs



Inhalt	Art.-Nr.
20 + 20 Stück	190841